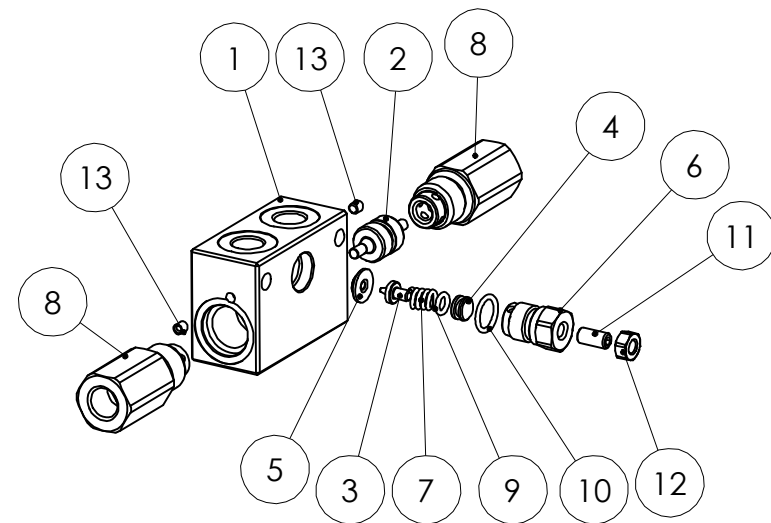
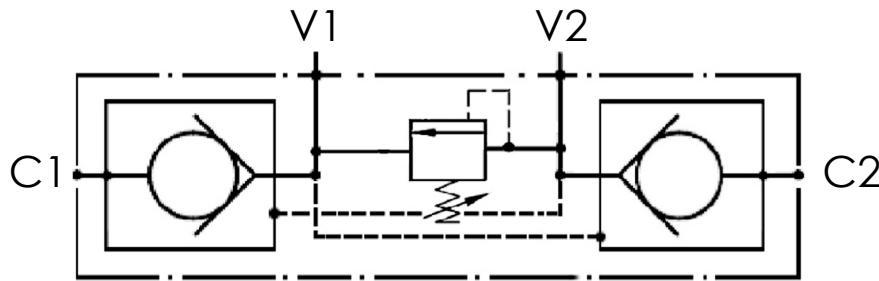


Schema idraulico



PESO:0.76 Kg

N°	Codice / Code	Denominazione / Name	Q.tà / Q.ty	Coppia di serr. / Installation Torque (Nm)
1	10.035.0226.0	CORPO FPD 1/4 VM150	1	
2	10.010.0001.0	Pistoncino pilota FPD 1/4 G	1	
3	10.015.0006.0	Spillo VM 260	1	
4	10.030.0008.0	Cappellino VM 260	1	
5	10.050.0065.0	Rondella VM 160 SP-16E	1	
6	10.060.0039.0	Cartuccia VM 160 SP-16E	1	20
7	10.095.0066.0	Molla VM 260	1	
8	80F2600001	Bussola FPD 1/4 completa	2	25/35
9	90.001.0008.0	O-ring 1.78X05.28 2021 70SH NBR	1	
10	90.001.0016.0	O-ring 1.78X11.11 0114 70Sh NBR	1	
11	90.004.0012.0	Vite STEIEP M06X1.00X12 08.8	1	
12	90.005.0028.0	Dado ES 10 M06X1.00X05.0 08.8 ZB	1	20
13	90.029.0008.0	Tappo ad espansione a sfera D.4	2	

02	03/05/2016	Sostituito componenti pos 5 e 6	Fabrizio Cilloni		
01	08/01/2016	Sostituito valvola di massima	Daniele Vinceti		
I.M.		DATA	DESCRIZIONE MODIFICA	FIRMA	
PER DIMENSIONI LINEARI SENZA INDICAZIONE DI TOLLERANZA SEGUIRE LA PRESENTE TABELLA			DENOMINAZIONE <b>FPD 1/4 VM150</b>	CODICE <b>FX08300I01</b>	I.M. <b>02</b>
Da 30 fino a 400 mm	Da 30 fino a 120 mm		GRUPPO	TRATTAMENTO TERMICO	DISEGNATO Daniele Vinceti
Da 6 fino a 30 mm	Da 6 fino a 6 mm		MATERIALE	PROTEZIONE SUPERFICIALE	CONTROLLATO
Da 0.5 fino a 3 mm	Da 0.5 fino a 3 mm		FORMATO <b>A3</b>	SCALA 1:2	DATA 08/01/2016
±0.05	±0.05		DOCUMENTO RISERVATO A TERMINI DI LEGGE		